

## Features

- 16 組 DI 迴路輸入
- 8DO 輸出，使用 A 型態繼電器，連動其他外部設備裝置
- 1 組 UART 輸出: RS-232/RS-485
- DI 觸發訊號不需額外的電源供應
- 內建網頁，以瀏覽器操作控制，不需安裝任何軟
- 經由網路控制與 SCADA 和 App 整合
- 為 IPP 系列產品連接網路的閘道器
- 具備 IPP-LINK 可與所有 IPP 系列設備進行各種設定與整合控制
- 易於安裝及維護
- 豐富的設備接口



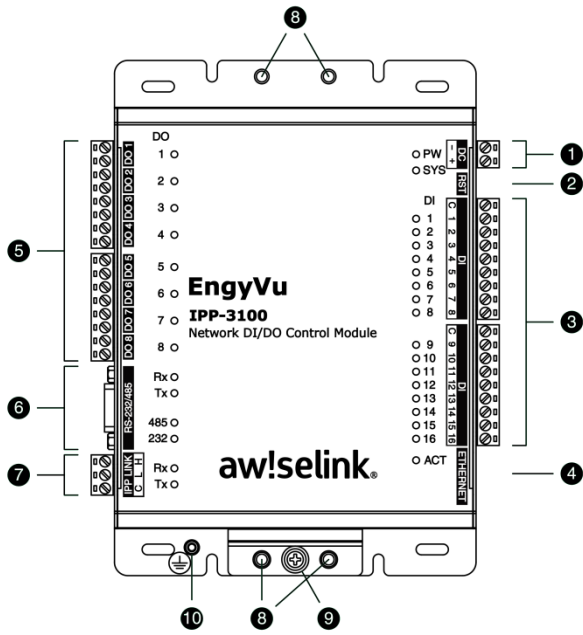
## 簡介

IPP-3100 主要功能為 IPP 系列產品連接網路的閘道控制器。IPP-3100 提供網頁介面以控制每一台 IPP 系列產品的參數管理設定，日程安排與事件場景控制等功能。IPP-3100 提供多種外部設備可集成應用接口，包括一個 RS-232/RS-485 (通過設置選擇)，16 個通道 DI 和 8 個通道 DO。IPP-3100 應用 TCP/IP 協定來遠端控制 IPP Link 的網路，並可外接 DI 開關控制介面進行設備的遠距控制。IPP 系列產品係以 IPP LINK 相互連接通訊，且每台產品設備皆可獨立運作。IPP Link 具有可靠性並兼具擴展性，在 IPP Link 中即使有任一設備故障，也不會影響其他設備的正常運作。IPP-3100 及 IPP 系列產品相互結合即可擴展更多的應用(IPP-Link 為選用規格)。

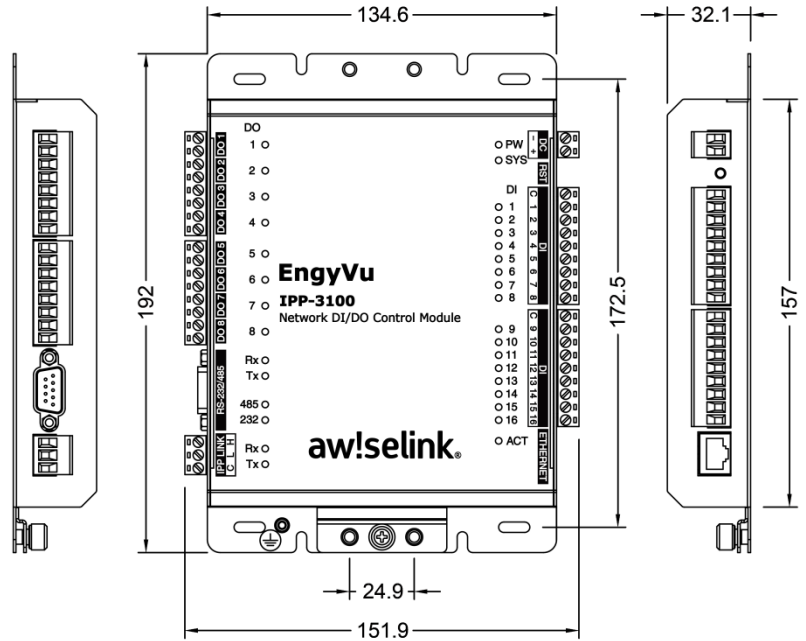
## 規格

Model Name		IPP-3100	
System Specifications		General Specifications	
<b>CPU</b>	SMART ARM-based Embedded MPU 400MHZ	<b>Main Power Input</b>	24Vdc, 1A
<b>Memory:</b>	4MB SDRAM, 256MB NAND Flash	<b>Power Consumption</b>	400mA@24Vac
<b>OS</b>	Linux kernel 2.6.29 with file system	<b>Connections</b>	RS-232/485: DB9 male socket
<b>Network Interface</b>	Type: 1 x 10/100Mbps Ethernet PHY: DAVIDCOM DM9161	<b>DI interface</b>	16 channels, Max. 24Vdc
<b>UART</b>	Port 0: RS-232, 115200 bps	<b>DO interface</b>	8 channels
<b>IPP-LINK(Optional)</b>	CAN Specification Version 2.0A & B Bit rate 500Kbps		CH1~6: From A, Max. 5A 250Vac; 5A 30Vdc CH7~8: From A, Max. 0.5A 125Vac; 1A 30Vdc
		<b>Temperature</b>	Operating 0~55°C
		<b>Relative Humidity</b>	80% max, indoor use only
		<b>Wall mounted</b>	151.9mm (W) x 222mm(L) x 32.1mm(H)
		<b>Weight</b>	770g

## 硬體介面

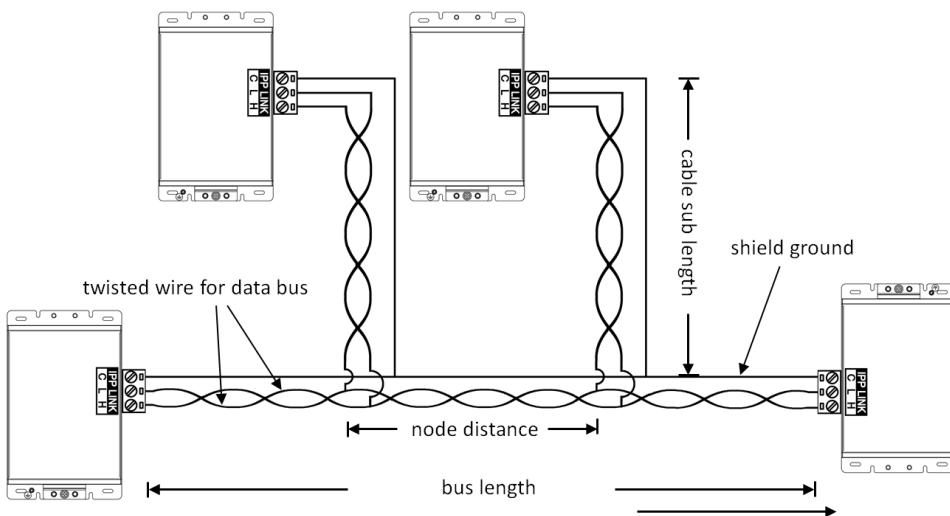


## 模組尺寸 unit: mm



- 1 電源輸入端, +24 Vdc
- 2 重置按鈕
- 3 16 組 DI 輸入端
- 4 Ethernet 10/100M RJ45 插座
- 5 8 組 DO 輸出端
- 6 RS-232/485 DB9 公頭插座
- 7 IPP Link (C = Shield ground; H, L = 訊號線)
- 8 鋁軌套件(DIN-Rail Kits)螺絲孔
- 9 手擰螺絲
- 10 機殼接地螺絲柱

## IPP Link 連接圖



Bus Length	100 meters (328 feet)
Cable Stub Length	0.3 meters (1 foot)
Node Distance	100 meters (328 feet)

## 訂購資訊

P/N	Product Description	Operating Temperature
IPP-3100	Network DI/DO Control Module	0 ~ 55 °C

<b>IPP-3100</b>	<b>Network DI/DO Control Module</b>
-----------------	-------------------------------------